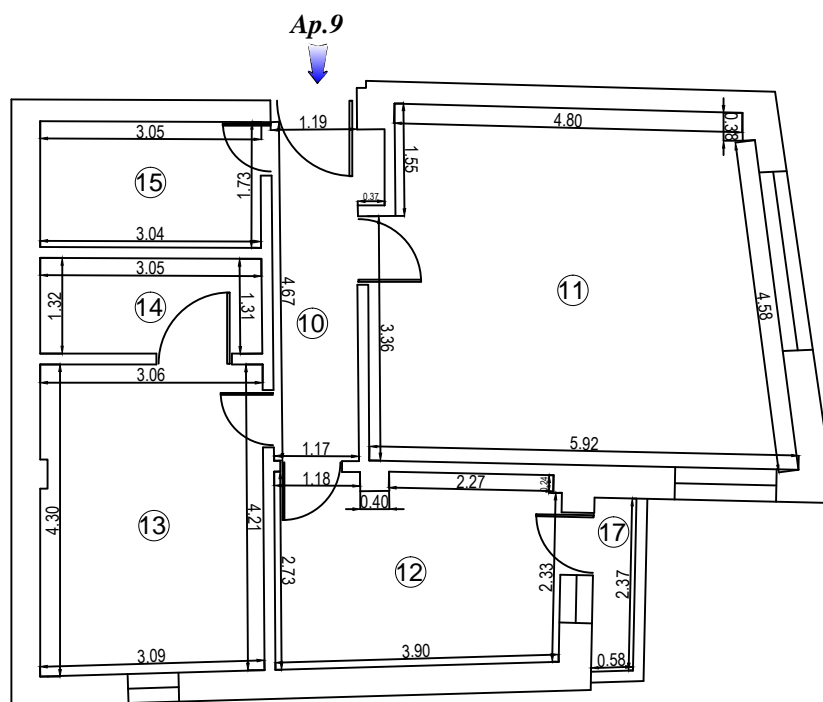


RELEVEU APARTAMENT

SCARA 1:100

LOT 19

<i>Numar cadastral al terenului</i>	<i>Suprafata</i>	<i>Adresa imobilului</i>	
203051-C1-U19		Str. Urcusului, nr. 30, etaj 2, ap.9	
<i>Cartea Funciara colectiva nr.</i>		<i>UAT</i>	<i>BUCURESTI SECTOR 4</i>
<i>Cod unitate individuala (U)</i>		<i>Cartea Funciara individuala</i>	



RECAPITULATIE

<i>Numar incapere</i>	<i>Denumire incapere</i>	<i>Suprafata utila (mp)</i>
10	Hol	5.89
11	Living+bucatarie	26.91
12	Camera	10.34
13	Camera	13.07
14	Baie	4.01
15	Baie	5.27
<i>Suprafata utila</i>		<i>65.49</i>
17	Balcon	1.38
<i>Suprafata totala</i>		<i>66.87</i>

<i>Georgescu Claudiu Octavian</i>	<i>Iunie-2018</i>
<i>Receptionat</i>	<i>Data:.....</i>

Cota indiviza teren - 22.09 mp
Cota indiviza parti comune - 7.36 %