

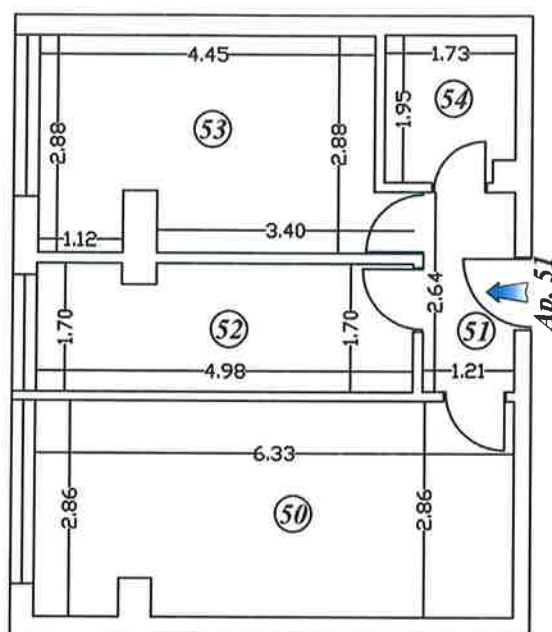
## RELEVEU APARTAMENT

SCARA 1:100

LOT 11

Numar cadastral al terenului	Suprafata	Adresa imobilului	
022562-C2-1180		Intr. Lunca Barzesti nr. 7, mansarda, ap. 51	
Cartea Funciara colectiva nr.		UAT	BUCURESTI SECTOR 4
Cod unitate individuala (U)		Cartea Funciara individuala	

PREȚ 71.500 EURO TVA INCLUS



## Recapitulatie

Numar incapere	Denumire incapere	Suprafata (mp)
50	Living	17.88
51	Hol	3.19
52	Bucatarie	8.34
53	Dormitor	12.87
54	Baie	3.28
Suprafata utila		45.56
Suprafata totala		45.56

<p style="text-align: center;"> </p> <p style="text-align: center;"> <b>Georgescu Claudiu Octavian</b>            AUTORIZARE            Seria RO-MB-F. Nr. 0060  <b>CLAUDIU OCTAVIAN</b>  <b>GEORGESCU</b> </p>	Feb. 2020
Receptionat	Data:.....

Oficiul de Cadastru și Publicitate Imobiliară  
 BUCUREȘTI  
**HRUZA MĂDĂLINA**  
 Inspector de cadastru

91 95 / 2020