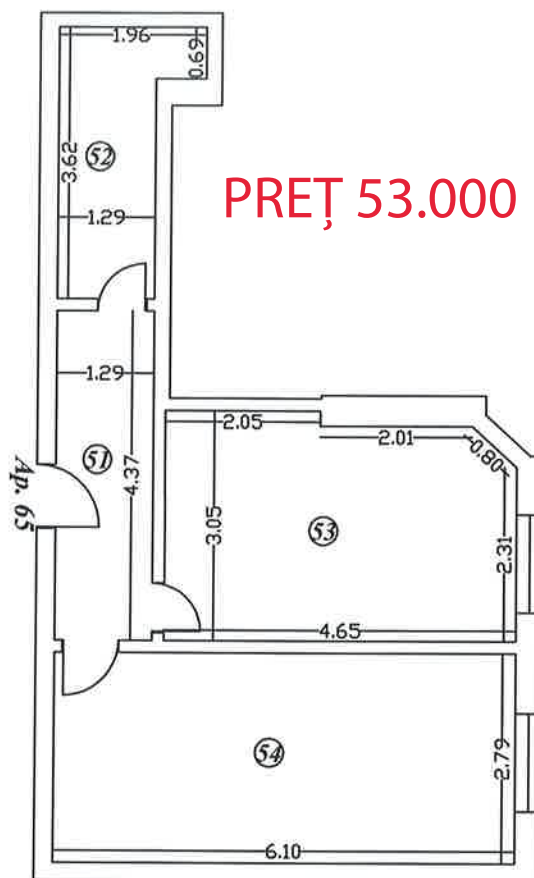


RELEVEU APARTAMENT

SCARA 1:100

LOT 25

Numar cadastral al terenului	Suprafata	Adresa imobilului	
222562-C ₂ -Uay		Intr. Lunca Barzesti nr. 7, pod, ap. 65	
Cartea Funciara colectiva nr.		UAT	BUCURESTI SECTOR 4
Cod unitate individuala (U)		Cartea Funciara individuala	



PREȚ 53.000 EURO TVA INCLUS !!!

Recapitulatie

Numar incapere	Denumire incapere	Suprafata (mp)
51	Hol	5.64
52	Baie	5.13
53	Dormitor	13.50
54	Living+bucatarie	17.02
Suprafata utila		41.29
Suprafata totala		41.29

<p>Georgescu Claudiu Octavian</p>	Feb. 2020
Receptionat	Data:.....

Oficiul de Cadastru și Publicitate Imobiliară
BUCUREȘTI
HRUZA MĂDĂLINA
Inspector de cadastru

9195/2020