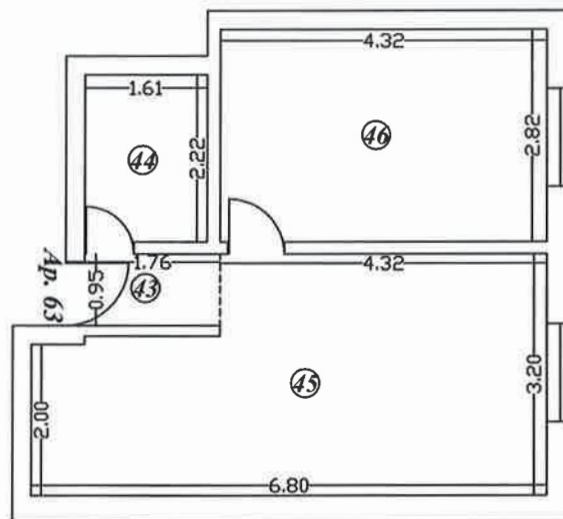


## RELEVU APARTAMENT

SCARA 1:100

LOT 23

Numar cadastral al terenului	Suprafata	Adresa imobilului	
222562-C2-11a2		Intr. Lunca Barzesti nr. 7, pod, ap. 63	
Cartea Funciara colectiva nr.		UAT	BUCURESTI SECTOR 4
Cod unitate individuala (U)		Cartea Funciara individuala	



**PREȚ 52.000 EURO TVA INCLUS**

## Recapitulatie

Numar incapere	Denumire incapere	Suprafata (mp)
43	Hol	1.69
44	Baie	3.57
45	Living+bucatarie	18.98
46	Dormitor	12.18
Suprafata utila		36.42
Suprafata totala		36.42

Georgescu Claudiu Octavian	Feb. 2020
Receptionat	Data:.....

Oficiul de Cadastru și Publicitate Imobiliară  
BUCUREȘTI  
HRUZA MADALINA  
Inspector de cadastru

9/195/2020